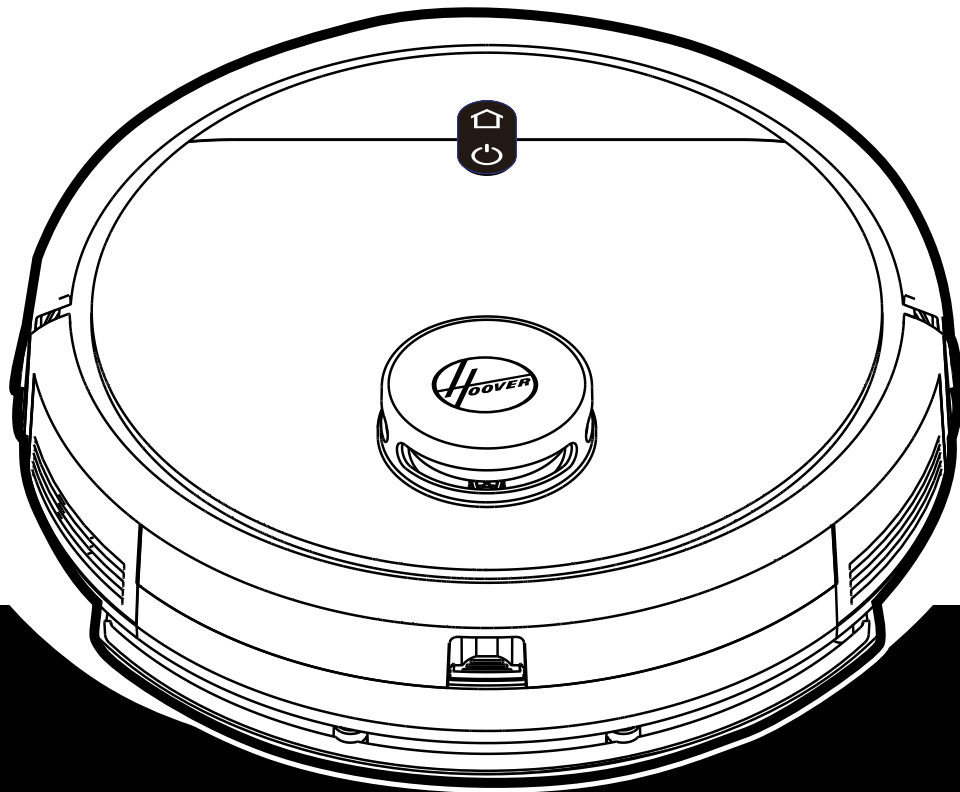




USER MANUAL (GB) .....	2
GUIDE D'UTILISATION (FR).....	10
BEDIENUNGSANLEITUNG (DE) .....	18
MANUALE D'USO (IT).....	26
GEBRUIKERSHANDLEIDING (NL) .	34
MANUAL DE INSTRUÇÕES (PT) ....	42
MANUAL DE USUARIO (ES) .....	50
BRUGERVEJLEDNING (DK) .....	58
BRUKERHÅNDBOK (NO).....	66
BRUKSANVISNING (SE).....	74
KÄYTTÖOHJE (FI) .....	82
ΟΔΗΓΙΕΣ ΧΡΗΣΕΩΣ (GR).....	90
РУКОВОДСТВО ПОЛЬЗОВАТЕЛЯ (RU) ...	98
INSTRUKCJA OBSŁUGI (PL) .....	106
NÁVOD K OBSLUZE (CZ).....	114
NAVODILA ZA UPORABO (SI).....	122
POUŽÍVATEĽSKÁ PRÍRUČKA (SK)...	130
KULLANIM KILAVUZU (TR) .....	138
FELHASZNÁLÓI KÉZIKÖNYV (HU) ..	146



## INSTRUKCJE BEZPIECZNEGO UŻYTKOWANIA

Urządzenie to jest przeznaczone wyłącznie do użytku domowego w sposób opisany w niniejszej instrukcji użytkownika. Prosimy o dokładne zapoznanie się z instrukcją przed rozpoczęciem używania odkurzacza.

Należy zawsze wyłączyć i wyjąć ładowarkę z gniazdka przed przystąpieniem do czyszczenia urządzenia lub wykonaniem jakichkolwiek czynności konserwacyjnych.

Urządzenie mogą obsługiwać dzieci w wieku co najmniej 8 lat, a osoby o ograniczonych zdolnościach fizycznych, sensorycznych lub mentalnych, a także osoby nieposiadające odpowiedniego doświadczenia oraz wiedzy, jedynie pod warunkiem że odbywać się będzie to pod nadzorem lub po przeszkoleniu na temat bezpiecznego użycia urządzenia oraz związanych z nim zagrożeń. Dzieci nie mogą bawić się urządzeniem. Urządzenia nie mogą czyścić ani konserwować dzieci bez nadzoru.

Jeśli przewód zasilający uległ uszkodzeniu, należy natychmiast zaprzestać korzystania z urządzenia. Ze względów bezpieczeństwa, przewód zasilający powinien zostać wymieniony przez serwisanta autoryzowanego punktu serwisowego firmy Hoover.

Jeśli odkurzany obszar zawiera balkon lub schody, należy zapewnić barierę fizyczną, aby uniemożliwić dostęp na ten balkon lub schody i zapewnić bezpieczeństwo pracy. Należy nadzorować małe dzieci oraz zwierzęta domowe podczas pracy Robota.

Urządzenie należy zawsze przechowywać wewnątrz budynku. Nie wystawiać urządzenia na działanie warunków atmosferycznych, wilgoci lub źródeł ciepła (piecyk, kominek, wilgotna podłoga). **Nie** należy wystawiać Robota lub jego akcesoriów na działanie bardzo wysokich lub bardzo niskich temperatur (optymalna temperatura pracy w zakresie 0 - 30°C).

**Nie** używaj Robota i jego akcesoriów, jeżeli zostały one upuszczone, zniszczone, pozostawione na zewnątrz lub zalane wodą.

Nie wolno odłączać lub ciągnąć za złącze przewodu zasilacza.

**Nie** używaj Robota do czyszczenia schodów.

### Ładowanie akumulatora

Należy stosować wyłącznie ładowarkę dostarczoną wraz z urządzeniem.

Należy sprawdzić, czy napięcie zasilania w gniazdku jest zgodne z podanym na tabliczce znamionowej ładowarki. Nigdy nie ładować akumulatorów w temperaturze powyżej 30°C lub poniżej 0°C.

Ładowarkę dołączoną do urządzenia należy podłączyć do odpowiedniego gniazdka.

W razie ekstremalnych warunków użycia lub przy ekstremalnej temperaturze może dojść do wycieków z akumulatorów. W razie styczności cieczy ze skórą należy ją natychmiast przemyć wodą. Jeśli ciecz dostanie się do oczu, należy je bezzwłocznie przepłukać w ciepłej wodzie przez minimum 10 minut. Skontaktować się z lekarzem.

Nieznaczne nagrzewanie się ładowarki podczas ładowania jest normalnym zjawiskiem.

Należy korzystać wyłącznie z końcówek, materiałów eksploatacyjnych oraz części zamiennych zalecanych lub dostarczonych przez firmę Hoover.

**Nie** wolno wciągać twardych lub ostrych przedmiotów, zapalek, gorącego popiołu, niedopałków papierosów ani innych podobnych przedmiotów.

**Nie** wolno spryskiwać łatwopalnymi cieczami, środkami czyszczącymi w aerozolu ani ich oparami.

**Nie** wolno kontynuować eksploatacji uszkodzonego urządzenia lub ładowarki.

**Serwis firmy Hoover:** Aby zapewnić bezpieczne i sprawne działanie tego urządzenia, zalecamy zlecenie prac serwisowych lub napraw wyłącznie serwisantom autoryzowanego punktu serwisowego firmy Hoover.

**Nie wolno używać urządzenia do odkurzania ludzi lub zwierząt.**

**Nie wymieniać akumulatorów Robota na baterie jednorazowe.**

Jeśli Robot nie będzie eksploatowany przez dłuższy czas (kilka tygodni), należy wyjąć wtyczkę zasilacza sieciowego z gniazdka.

### Utylizacja akumulatorów po ich zużyciu.

Jeżeli urządzenie ma być złomowane, należy z niego najpierw usunąć akumulatory. Podczas wyjmowania akumulatora urządzenie musi być odłączone od zasilania. Akumulatory należy utylizować w sposób bezpieczny dla środowiska. Włączyć urządzenie i pozwolić, aby pracowało aż do całkowitego wyczerpania akumulatorów. Zużyte akumulatory należy przekazać do recyklingu. Nie należy ich wyrzucać ze śmieciami domowymi. W celu wyjęcia akumulatorów należy skontaktować się z Centrum Serwisowym Hoover lub postępować zgodnie z następującymi instrukcjami.

Wyłączyć Robota i wyjąć wtyczkę przewodu zasilającego z gniazdka elektrycznego. Odwrócić Robota i umieścić na równej powierzchni. Odkręcić śruby i zdjąć pokrywę komory akumulatora. Wyjąć akumulator. **[Rys. 16]**

**UWAGA:** W razie napotkania jakichkolwiek problemów z demontażem lub w razie konieczności uzyskania dodatkowych informacji na temat sposobu utylizacji, złomowania i recyklingu urządzenia należy skontaktować się z lokalnym urzędem gminy lub komunalnym zakładem utylizacji odpadów.

## ISTOTNE UWAGI PRZED UŻYCIEM

Przed użyciem Roboty i jego akcesoriów, należy uważnie zapoznać się z poniższymi informacjami.

Nie wolno rozmontowywać Roboty ani podejmować prób jego samodzielnej naprawy. W razie usterki skontaktować się z serwisem technicznym firmy Hoover.

**Schody:** Aby nie spaść ze stopni, schodów i krawędzi, Robot korzysta z czujników. W pewnych sytuacjach czujniki mogą nie pracować w pełni prawidłowo. Robot nie wykrywa stopni o wysokości mniejszej niż 8 cm. Stopnie niższe niż 8 cm mogą doprowadzić do upadku Roboty. Aby nie dopuścić do upadku Roboty, ustawić ewentualne strefy z zakazem wstępu lub wirtualne ściany za pomocą aplikacji.

Upadek Roboty mogą spowodować też silnie odbijające lub bardzo ciemne powierzchnie stosowane na schodach i stopniach, np. szkło lub błyszcząca ceramika. Aby zabezpieczyć Robotę przed upadkiem, ustawić ewentualne strefy z zakazem wstępu lub wirtualne ściany za pomocą aplikacji bądź umieścić na dolnym stopniu dywan.

Należy unikać korzystania z Roboty na antresolach, podestach lub innych wyższych poziomach bez ograniczników. Aby nie dopuścić do wejścia Roboty na te obszary, ustawić ewentualne strefy z zakazem wstępu lub wirtualne ściany za pomocą aplikacji.

**Używanie baterii:** Robot jest zasilany akumulatorami litowymi o dużej trwałości, Akumulatorki posiadają 6 miesięczną gwarancję, o ile są one używane i konserwowane zgodnie z niniejszą instrukcją.

W przypadku znacznego spadku wydajności Roboty można wymienić jego akumulatory, które można nabyć u dystrybutora firmy Hoover.

W Robocie należy używać tylko te części zamienne, które zostały zatwierdzone przez firmę Hoover. Używanie innych części, niż te zatwierdzone przez firmę Hoover, jest niebezpieczne i powoduje utratę gwarancji urządzenia.


Do ładowania Roboty należy używać tylko załączonej stacji ładującej i zasilacza. Użycie nieprawidłowej bazy ładującej lub ładowarki jest niebezpieczne i powoduje utratę gwarancji.

Pasma częstotliwości	2412 MHz to 2472 MHz
Maksymalna moc sygnału radiowego przenoszonego w paśmie częstotliwości	802.11 b: +15.95 dBm 802.11 g: +14.91 dBm 802.11 n20: +13.78 dBm

### Ochrona środowiska

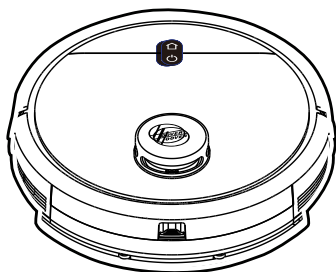
Symbol umieszczony na urządzeniu oznacza, że nie jest ono klasyfikowane jako odpad z gospodarstwa domowego. Urządzenie należy zdać w odpowiednim punkcie utylizacji w celu recyklingu komponentów elektrycznych i elektronicznych. Urządzenie należy złomować zgodnie z lokalnymi przepisami w sprawie utylizacji odpadów. Dodatkowe informacje na temat sposobu utylizacji, złomowania i recyklingu urządzenia można uzyskać w lokalnym urzędzie miejskim, w komunalnym zakładzie utylizacji odpadów lub w sklepie, w którym produkt został zakupiony.



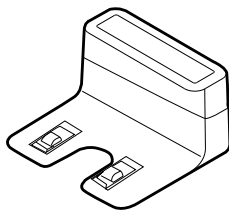
 Urządzenie spełnia wymogi europejskich norm 2014/53/WE, 2014/30/WE oraz 2011/65/WE. Aby otrzymać kopię niniejszej deklaracji zgodności, proszę skontaktować się z producentem na stronie [www.candy-group.com](http://www.candy-group.com)

CANDY HOOVER GROUP Srl Via Privata Eden Fumagalli, 20861 Brugherio (MB) Italy

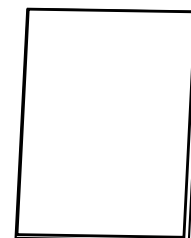
## ZAWARTOŚĆ OPAKOWANIA



Robot-Odkurzacz



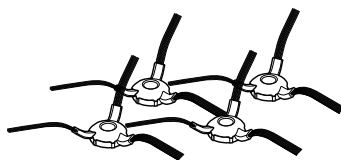
Stacja ładująca



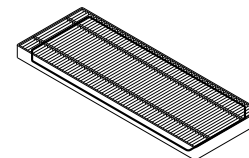
Instrukcja użytkowania



Główny zasilacz sieciowy



4 x szczotki krawędziowe



Dodatkowy filtr dla Roboty

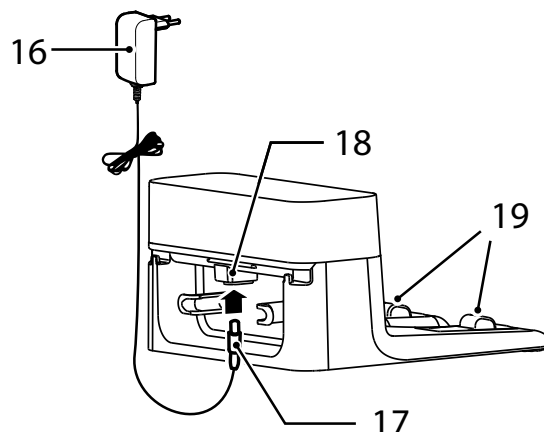
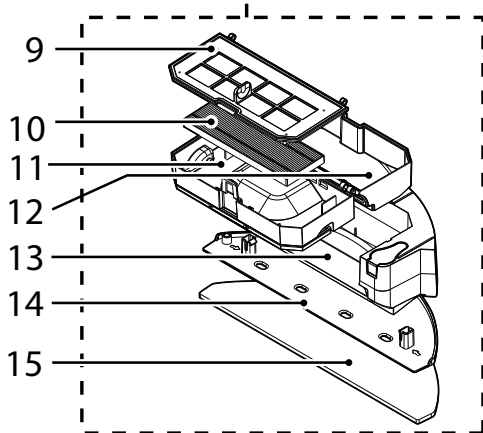
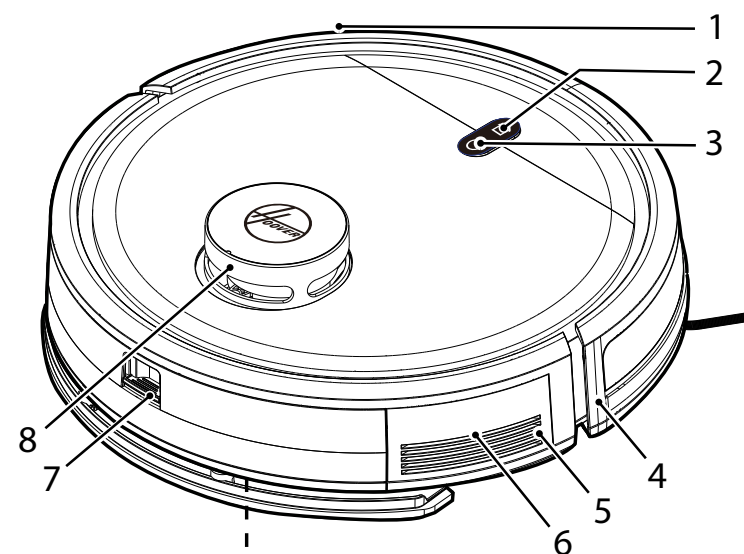


Szczotka czyszcząca

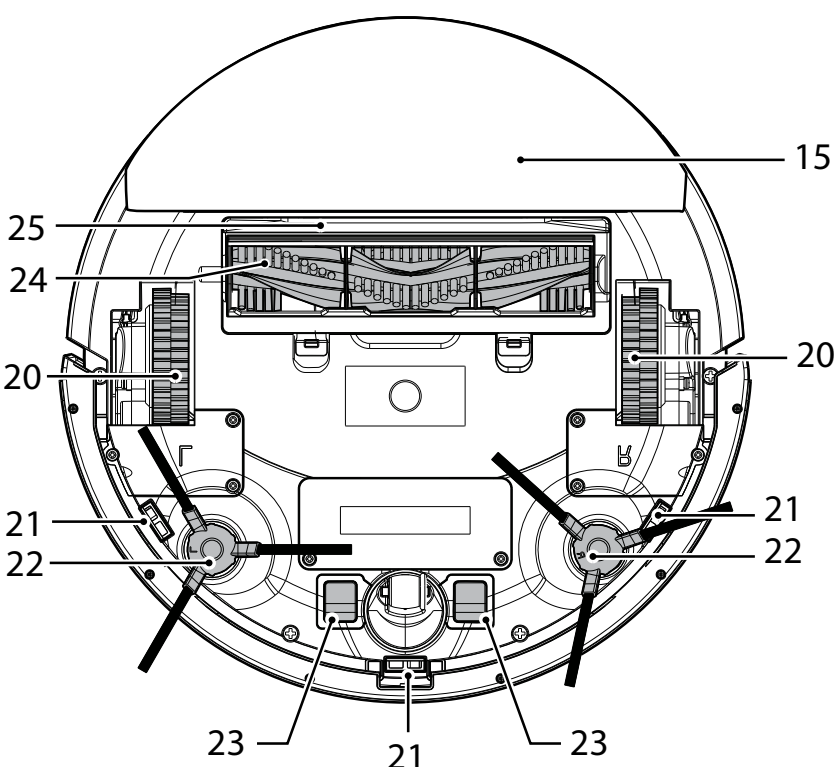


2 x ściereczką do mopowania

## ELEMENTY ROBOTA-ODKURZACZA



1	Przedni zderzak
2	Przycisk HOME (baza ładująca)
3	Przycisk zasilania ON/OFF
4	Przedni odbiornik sygnału
5	Głośnik
6	Przycisk Reset (czerwony przycisk)
7	Przycisk zwalniający pojemnik na kurz
8	Wieża Lidar
9	Siateczka filtra
10	Filtr EPA
11	Górna pokrywa pojemnika na kurz, Uchwyt
12	Dolna pokrywa pojemnika na kurz
13	Pojemnik na wodę
14	Uchwyt do ściereczki do mopowania
15	Ściereczka do mopowania



16	Główny zasilacz sieciowy
17	Złącze zasilania
18	Gniazdo zasilania DC, stacja ładująca
19	Łączniki do ładowania ładowarki

20	Koło napędzające
21	Czujnik zapobiegający upadkowi
22	Szczotka do czyszczenia krawędzi
23	Łączniki do ładowania robota
24	Szczotka obrotowa
25	Pokrywa górna szczotki obrotowej

## PRZYGOTOWANIE ROBOTA-ODKURZACZA

### PAKOWANIE

Nie wyrzucać opakowania Robota. Może przydać się w przyszłości, do potwierdzenia gwarancji. W czasie rozpakowywania Robota i jego akcesoriów należy trzymać plastikowe opakowania z dala od dzieci i zwierząt, ponieważ potencjalnie mogą się nimi udusić.

Przed pierwszym użyciem odkurzacz należy ładować przez 4-6 godzin. **[Rys. 1]**

Nie narażać zasilacza sieciowego Robota na temperatury poniżej 0°C ani powyżej 30°C, ponieważ może to doprowadzić do uszkodzenia akumulatora.

Zasilacz może zostać podłączony tylko do standardowego gniazdka zasilającego.

### AKUMULATOR

Aby zapewnić optymalną wydajność akumulatora, Robot powinien on być zawsze naładowany.

Kiedy Robot nie pracuje, powinien być podłączony do bazy ładującej. Robot posiada inteligentny system ładowania. Zapobiega to nadmiernemu ładowaniu akumulatorów.

Aby zapobiec wypadkom, zawsze należy upewnić się, że wszystkie osoby w pokoju są świadome obecności Robota.

### PRZYGOTOWYWANIE DOMU

Przed użyciem należy usunąć wszelkie przeszkody, które mogą się znajdować na ścieżce Robota. Należy zwrócić uwagę na:

- Obiekty które mogą zostać łatwo przewrócone.
- Krawędzie wykładzin i dywanów, o które odkurzacz może zaczepić.
- Zasłony i obrusy sięgające podłogi.
- Źródła ciepła i obiekty łatwopalne.
- Kable i przewody.
- Kruche obiekty.

### USTAWIENIE BAZY ŁADUJĄCEJ

1. Włożyć ładowarkę do gniazdka sieciowego i podłączyć do bazy ładującej. **[Rys. 2]**
2. Sprawdzić, czy przewód zasilający nie został przyciśnięty przez bazę ładującą.
3. Umieścić bazę ładującą na podłodze bez właściwości odbłaskowych, najlepiej tuż przy ścianie. Jeśli powierzchnia podłogi jest zbyt odbłaskowa, może to zakłócać działanie systemu nawigacyjnego Robota i może on mieć trudności z lokalizacją bazy ładującej.
4. Naokoło bazy ładującej, w odległości 2 m z przodu i 1 m z pozostałych stron, nie powinny się znajdować żadne obiekty. **[Rys. 2]**
5. Sprawdzić, czy przewód zasilający nie jest zaplątany lub naciągnięty. Jeżeli przewód jest zbyt długi, należy użyć specjalnych wiązań, aby był on przechowywany prawidłowo.
6. Sprawdzić, czy pojemnik na kurz jest prawidłowo włożony do Robota
7. Docisnąć dwie szczotki do czyszczenia krawędzi w sposób, aby się zatrzasnęły. Zwrócić uwagę na oznaczenie L i R na urządzeniu oraz na szczotkach. **[Rys. 3]**
8. Wyjąć gąbki z Robota-Odkurzacza. Aby rozpocząć pracę, poprowadzić Robota do bazy ładującej. Przy normalnym użytkowaniu pełne naładowanie osiąga się po ok. 4/5 godzinach ładowania.

### ŁADOWANIE AKUMULATORA [Rys. 4]

Nacisnąć przycisk ON/OFF na Robocie i przytrzymać przez 3 do 5 sekund, aby włączyć Robota. Ustawić go przed bazą ładującą.

Nacisnąć przycisk Home (baza ładująca) na Robocie. Upewnić się, że Robot rusza w kierunku bazy ładującej.

Aby zapewnić optymalną wydajność akumulatora, Robot powinien on być zawsze naładowany.

Podczas ładowania akumulatora, przyciski ON/OFF oraz Home (baza ładująca) migają na biało.

Jeśli akumulator jest w pełni naładowany, diody gasną.

### Automatyczne ładowanie

Jeśli poziom naładowania akumulatora Robota jest niski podczas sesji odkurzania, Robot-Odkurzacz zaprzestanie odkurzania i zacznie szukać bazy ładującej, aby się naładować.

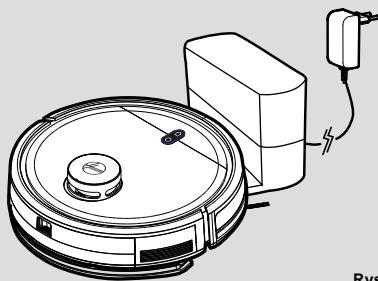
Kiedy Robot-Odkurzacz kończy sesję odkurzania, automatycznie przełącza się w tryb ładowania i zaczyna szukać bazy ładującej, aby się naładować.

**UWAGA:** Sprawdzić, czy łączniki do ładowania Robota oraz bazy ładującej nie są brudne. W razie konieczności wyczyścić łączniki.

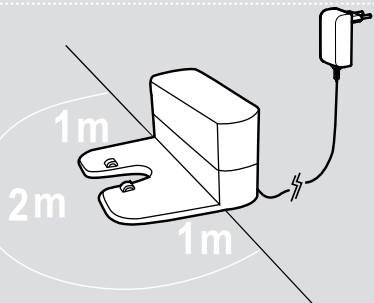
Jeśli nie można włączyć Robota z powodu niskiego poziomu naładowania, należy ręcznie przenieść go do bazy ładującej, aby się naładował. Łączniki do ładowania powinny być wyrównane. Nie wolno wkładać szczotki do czyszczenia krawędzi pomiędzy łączniki do ładowania.

### Akumulator

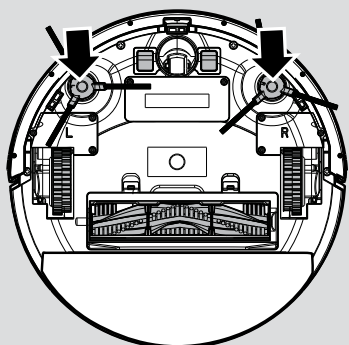
Wraz z upływem czasu pojemność akumulatora w Robocie będzie się zmniejszać i konieczna może być wymiana. Akumulator na wymianę można nabyć u autoryzowanego sprzedawcy Hoover. Stosować wyłącznie oryginalne części zamienne części i akcesoria Hoover.



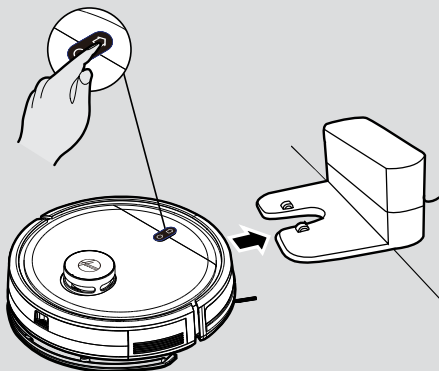
Rys. 1



Rys. 2



Rys. 3



Rys. 4

## KORZYSTANIE Z ROBOTA-ODKURZACZA

### • Przycisk Home (baza ładująca)

Krótkie naciśnięcie: Ładowanie

Długie naciśnięcie: Połączenie z aplikacją

### Wskaźnik świetlny:

Miganie białej kontrolki: ładowanie

Szybkie miganie białej kontrolki: Połączenie z aplikacją

### • Przycisk zasilania ON/OFF

Długie naciśnięcie: włączenie zasilania (jeśli Robot jest wyłączony)

Długie naciśnięcie: wyłączenie zasilania (jeśli Robot jest włączony)

Krótkie naciśnięcie: Start/Przerwa (jeśli robot jest w trybie uśpienia)

### Wskaźnik świetlny:

Miganie niebieskiej kontrolki: tryb czuwania

Stale świecenie niebieskiej kontrolki: tryb pracy

Wyłączenie niebieskiej kontrolki: tryb uśpienia

### 1. Proces roboczy Robota: tryb uśpienia > tryb czuwania > tryb pracy

**A. Tryb uśpienia:** Kiedy Robot jest w trybie czuwania i nie pracował od 3 minut, automatycznie przechodzi w tryb uśpienia. Kiedy Robot jest w trybie uśpienia, kontrolka przycisku gaśnie i Robot się nie porusza.

**B. Tryb czuwania:** Kiedy Robot jest w trybie czuwania, kontrolka przycisku miga na niebiesko i Robot się nie porusza.

**C. Tryb pracy:** Kiedy Robot pracuje, kontrolka przycisku świeci zawsze na niebiesko, a Robot wykonuje sesję odkurzania.

### Funkcja mopowania

Przed przystąpieniem do czyszczenia z włączoną funkcją mopowania należy upewnić się, czy zbiorniki wody jest napełniony czystą wodą, a ściereczka do mopowania oraz uchwyt do ściereczki są prawidłowo zamontowane na zbiorniku wody. **[Rys. 5]**

Wyjąć zbiornik wody i napełnić czystą wodą przez dedykowany otwór aż do wskazanego poziomu maksymalnego. Założyć ściereczkę do mopowania na uchwyt, a następnie zamontować je razem pod zbiornikiem na wodę. Sprawdzić przez specjalne otwory pod zbiornikiem wody, czy są prawidłowo zamontowane. Zamontować zbiornik na wodę z powrotem w robocie.

Napełnić zbiornik wody samą wodą. Inne ciecze mogą prowadzić do korozji zbiornika.

Stosować tylko wodę zimną/w temperaturze pokojowej. Gorąca woda może uszkodzić zbiornik na wodę.

Należy pamiętać, że może upłynąć kilka minut zanim ściereczka do mopowania będzie całkowicie mokra. W zależności od preferencji zwilżyć ściereczkę do mopowania i usunąć nadmiar wody przed włączeniem funkcji mopowania.

Gdy funkcja mopowania nie jest włączona, wyjąć ściereczkę do mopowania i jej uchwyt, a następnie opróżnić zbiornik wody z pozostałych resztek wody. **[Rys. 6]** Regularnie prac ściereczkę po każdym użyciu, aby utrzymywać wysoką jakość czyszczenia.

### 2. Przerwa

Przerwa oznacza, że Robot jest przełączony z trybu pracy w tryb czuwania. Można tego dokonać poprzez naciśnięcie przycisku „ON/OFF” na Robocie lub za pośrednictwem aplikacji mobilnej.

### Uwaga! [Rys. 7]

Jeśli Robot jest w trybie uśpienia: naciśnięcie dwa razy przycisku „ON/OFF” na Robocie spowoduje, że rozpocznie on odkurzanie.

Jeśli Robot nie był używany przez długi czas, naciśnięcie i przytrzymanie przycisku „ON/OFF” spowoduje wyłączenie Robota. W razie zawieszenia się Robota należy nacisnąć i przytrzymać przez 2-3 sekundy przycisk Reset na głośniku przy igle poniżej 2 mm, aby wymusić wyłączenie.

### POBIERANIE APLIKACJI I POŁĄCZENIE ZA POMOCĄ WIFI [Rys. 8]

Aby móc uzyskać dostęp do wszystkich funkcji Robota z dowolnego miejsca, zaleca się pobranie aplikacji HG5 APP. Dzięki temu będziesz w stanie kontrolować robota w najbardziej efektywny sposób.

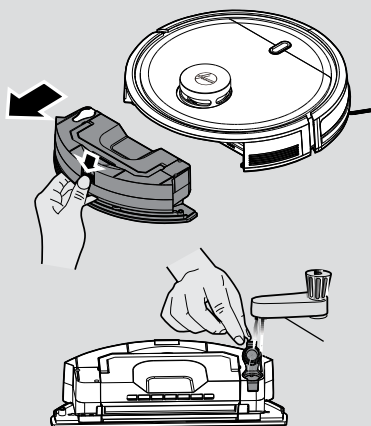
1. Pobierz aplikację „HG5” z App Store, Google Play lub APP Gallery.
2. Otwórz aplikację i utwórz konto za pomocą swojego e-maila oraz hasła. Potwierdź login.
3. Upewnij się, że Twoje urządzenie przenośne jest podłączone do sieci Wi-Fi.
4. Kliknij „dodaj urządzenie” w aplikacji i postępuj zgodnie z poleceniami, aby dokonać sparowania.

### OSTRZEŻENIE

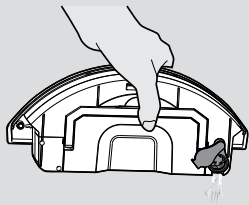
Nazwa WiFi nie może przekraczać 32 znaków.

Jeśli połączenie zostało zerwane, wykonaj poniższe kroki:

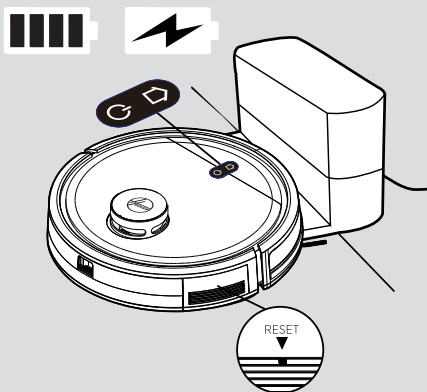
- Upewnij się, że wprowadziłeś poprawne hasło WIFI do routera
- Upewnij się, że sieć WiFi jest ustawiona na 2,4GHz
- Upewnij się, że robot znajduje się niedaleko routera.



Rys. 5



Rys. 6



Rys. 7



Rys. 8

## Z APLIKACJĄ HG5

Po udanym sparowaniu Robota możesz utworzyć mapę swojego domu. Da Ci to dostęp do w pełni personalizowanych ustawień oraz harmonogramów odkurzania Robota.

Kliknij ikonę Robota, aby wejść na stronę mapy. Pamiętaj o usunięciu wszelkich przeszkód z podłogi (kablów, skarpetek, butów) przed włączeniem Robota.

Kliknij przycisk POWER ON, aby Robot zaczął sporządzanie mapy mieszkania. Na stronie głównej będzie widać tworzenie mapy. Po przeskanowaniu przez Robota całego mieszkania, w telefonie pojawi się kompletna mapa. Można nadać nazwy poszczególnym pomieszczeniom, spersonalizować je oraz utworzyć dedykowany harmonogram odkurzania (poziom mocy ssania, częstotliwość mopowania, częstotliwość odkurzania itp.).

-Czas odkurzania: informuje o długości trwania ostatniej sesji odkurzania

-Odkurzony obszar: informuje o powierzchni w metrach kwadratowych odkurzonej przez Robota podczas ostatniej sesji odkurzania

-Akumulator: aktualny poziom akumulatora

- WŁĄCZANIE (🔌)

Robot rozpoczyna odkurzanie zgodnie z aktualnymi ustawieniami odkurzania.

- POWRÓT DO ŁADOWANIA (🔌)

Robot powróci do bazy ładowania.

\*Włączą się wszystkie pozostałe ikony i będą dostępne dopiero po kliknięciu ikony Włączenie.

- IDŹ DO MIEJSCA (📍)

Wybierz konkretne miejsce na mapie, a Robot tam pójdzie i rozpocznie sesję odkurzania zgodnie z aktualnymi ustawieniami odkurzania.

- WYBIERZ POKÓJ (🏠)

Wybierz konkretny pokój na mapie, a Robot tam pójdzie i rozpocznie sesję odkurzania zgodnie z ustawieniami odkurzania danego pokoju.

- WYBIERZ OBSZAR (📏)

Wybierz konkretny obszar na mapie, a Robot tam pójdzie i rozpocznie sesję odkurzania zgodnie z aktualnymi ustawieniami odkurzania.

- OBSZARY Z ZAKAZEM WSTĘPU (🚫)

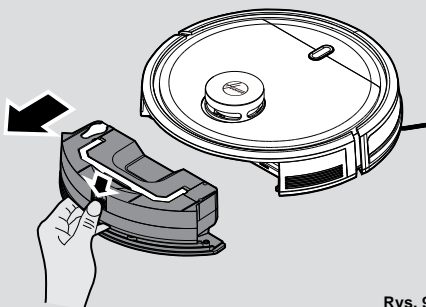
Zdefiniuj konkretny obszar, na który Robot nie będzie mógł wchodzić. Można zdefiniować obszary z zakazem wstępu dotyczące mopowania, odkurzania lub obu tych czynności.

- PERSONALIZUJ (👤)

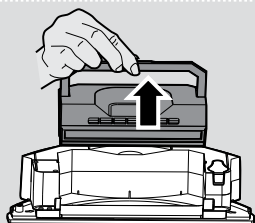
Spersonalizuj pomieszczenia na mapie. Można łączyć lub dzielić poszczególne pomieszczenia, w pełni resetować mapę, zmieniać nazwy pomieszczeń, ustawiać harmonogram czyszczenia dla każdego pomieszczenia, ustawiać kolejność czyszczenia dla pomieszczeń.

- USTAWIENIA (⚙️)

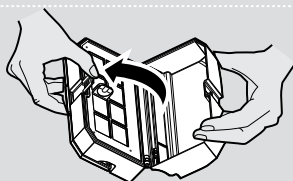
Pełna lista ustawień Robota



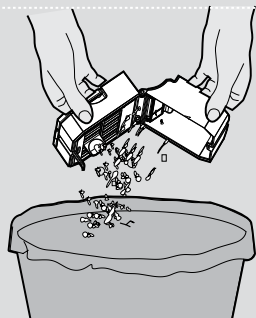
Rys. 9



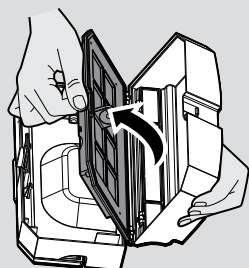
Rys. 10



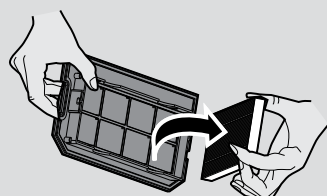
Rys. 11



Rys. 12



Rys. 13



Rys. 14

## KONSERWACJA ROBOTA-ODKURZACZA

### OPRÓŻNIANIE POJEMNIKA NA KURZ

Przed przystąpieniem do jakichkolwiek czynności konserwacyjnych należy wyłączyć Robota.

1. Wyłączyć robota i wyjąć go z bazy ładującej.
2. Do czyszczenia wszystkich powierzchni użyć suchej ściereczki. NIE POZWOLIĆ na dostanie się wody do żadnej z części urządzenia w trakcie czyszczenia.

### Po odkurzeniu wyjąć zbiornik wody oraz pojemnik na kurz.

1. Nacisnąć przycisk zwalnający i wyjąć go. [Rys. 9]
2. Podnieść pojemnik na kurz za pomocą uchwytu [Rys. 10], otworzyć pojemnik na kurz we wskazanym miejscu poprzez zwolnienie klipsa [Rys. 11] Opróżnić pojemnik na kurz do kosza. [Rys. 12]
3. Jeśli to konieczne, użyć szczotki do czyszczenia, aby usunąć nadmiar kurzu z wewnętrznej powierzchni pojemnika na kurz lub z powierzchni filtra
4. Zamontować z powrotem na robocie pojemnik na kurz wraz ze zbiornikiem na wodę.

### CZYSZCZENIE FILTRÓW

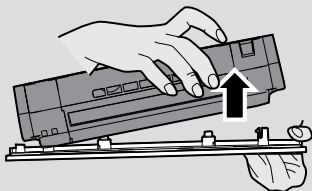
Robot posiada zamontowany filtr przed silnikiem. Aby utrzymać optymalne wyniki odkurzania, należy regularnie czyścić pokrywę filtra oraz filtr przed silnikiem. Należy to robić po każdym 5. opróżnieniu pojemnika na kurz. Nie wolno myć ich w wodzie.

1. Po odkurzeniu wyjąć zbiornik wody oraz pojemnik na kurz. Nacisnąć przycisk zwalnający i wyjąć go. [Rys. 9]
2. Wyjąć pojemnik na kurz i opróżnić go. [Rys. 10,11,12] Otworzyć pojemnik na kurz, a następnie wyjąć filtr EPA z siatki filtra i wyczyścić je oddzielnie. Montaż przeprowadzić w odwrotnej kolejności. Sprawdzić, czy filtr został prawidłowo złożony. [Rys. 13,14]

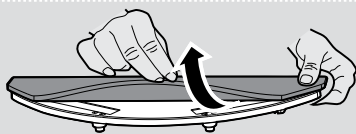
**WAŻNE:** Regularnie sprawdzać i konserwować filtry zgodnie z instrukcjami konserwacji filtrów.

Pozwoli to na utrzymanie maksymalnych osiągnięć odkurzania.

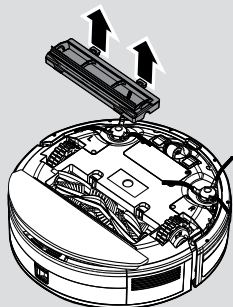
W razie uszkodzenia siatki filtra oraz samego filtra należy natychmiast wymontować i wymienić na nowe zanim dojdzie do uszkodzenia silnika odkurzacza.



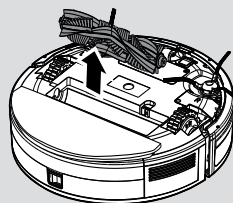
Rys. 15



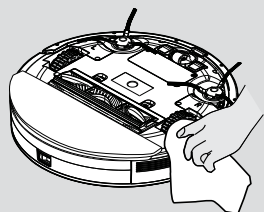
Rys. 16



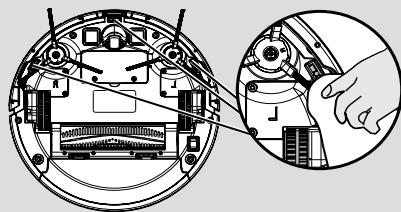
Rys. 17



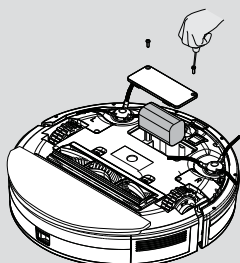
Rys. 18



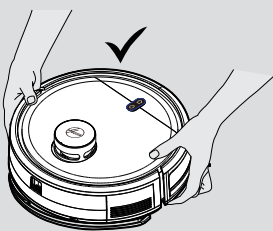
Rys. 19



Rys. 20



Rys. 21



Rys. 22

### CZYSZCZENIE ŚCIERECZKI DO MOPOWANIA

1. Wyjąć uchwyt do ściereczki do mopowania oraz ściereczkę ze zbiornika na wodę. [Rys. 15,16]
2. Wyjąć ściereczkę do mopowania z jej uchwytu.
3. Wyprać ściereczkę do mopowania ręcznie lub w pralce.
4. Całkowicie osuszyć przed ponownym użyciem.

### CZYSZCZENIE SZCZOTEK OBROTOWYCH

Regularnie czyścić szczotki obrotowe, aby uzyskiwać optymalne wyniki odkurzania.

1. Wyłączyć Robota i odwrócić go.
2. Nacisnąć klipsy na podstawie i zdjąć szczotki obrotowe. [Rys. 17]
3. Podnieść szczotkę obrotową za jeden koniec. [Rys. 18]
4. Użyć szczotki czyszczącej do usunięcia ewentualnych zatorów ze szczotki obrotowej oraz zabrudzeń z włosa. Nie zgubić gumowej tulei łożyska kulkowego.
5. Po odkurzeniu odłożyć szczotkę obrotową oraz jej pokrywę z powrotem do Robota.

**Ostrożność:** Wszystkie czynności konserwacji powinny być wykonywane po uprzednim wyjęciu pojemnika na kurz, aby nie dopuścić do przypadkowego jego opróżnienia.

### CZYSZCZENIE SZCZOTEK DO KRAWĘDZI

Kiedy szczotki do krawędzi będą brudne, oczyścić je czystą wodą i osuszyć przed użyciem; jeśli szczotka do krawędzi jest uszkodzona i nie może normalnie pracować, wymienić ją na nową.

#### Uwaga!

Podczas wymiany szczotek do krawędzi odpowiednio dopasować znaki „L” oraz „R” na szczotce ze znakami „L” i „R” na spodzie Robota.

### CZYSZCZENIE KÓŁEK [Rys. 19]

1. Wyłączyć Robota i odwrócić go.
2. Usunąć brud lub włosy nagromadzone w kołach.
3. Oczyścić koła za pomocą suchej szmatki.

### CZYSZCZENIE SOCZEWKI CZUJNIKA PRZECIWPADKOWEGO [Rys. 20]

Aby utrzymać bezpieczną pracę robota, wszystkie czujniki zapobiegające upadkowi powinny być czyste. Robot ma na spodzie zamontowane 3 czujniki. Obrócić Robota do góry nogami, oczyścić je delikatną suchą ściereczką, aby usunąć nagromadzony kurz i brud.

### WYMIANA AKUMULATORÓW [Rys. 21]

1. Odkręcić śrubokrętem śruby z pokrywy akumulatora na spodzie Robota;
2. Usunąć pokrywę baterii.
3. Odłączyć złącze i wyjąć akumulator z komory;
4. Włożyć do komory nowy akumulator i podłączyć do złącza. Zwrócić uwagę na poprawność podłączenia złącza i przewodów. Założyć z powrotem pokrywę komory akumulatora i przykręcić śruby.
5. Włączyć zasilanie, aby sprawdzić, czy wszystko działa prawidłowo.

#### Uwaga!

Oddać zużyte akumulatory do utylizacji w sposób przyjazny do środowiska. Nie zanieczyszczać środowiska.

### WAŻNE INFORMACJE

W Robocie stosować wyłącznie zatwierdzone części zamienne.

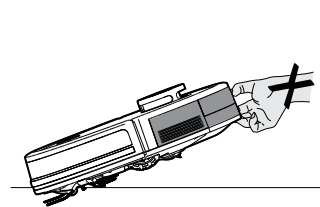
Używanie innych części niż te zatwierdzone przez firmę Hoover, jest niebezpieczne i powoduje utratę gwarancji urządzenia.

Jeśli Robot nie będzie używany przez kilka miesięcy, należy wyjąć akumulatory i przechowywać je w chłodnym i suchym miejscu.

**WAŻNE:** Przed przystąpieniem do konserwacji zawsze należy sprawdzać, czy urządzenie jest wyłączone. Zawsze używać dwóch rąk do podnoszenia i przenoszenia robota, a także upewnić się, że jest on trzymany w poziomie. [Rys. 22]

Podczas podnoszenia robota-odkurzacza należy pamiętać, aby nie chwytać za zbiornik na wodę, ponieważ może się on przypadkowo otworzyć. (Rys. 23)

Należy unikać używania robota czyszczącego w bezpośrednim świetle słonecznym lub na ciemnych polerowanych powierzchniach, ponieważ te warunki będą miały negatywny wpływ na zachowanie robota.



Rys. 23



## ROZWIĄZYWANIE PROBLEMÓW

W razie wystąpienia jakiegokolwiek problemu z Robotem przed skontaktowaniem się z lokalnym serwisem firmy Hoover należy przeprowadzić proste kontrole zgodnie z poniższą listą.

### • Robot nie działa po włączeniu

Wskaźnik świetlny: przycisków ON/OFF oraz Home	Działania
Miganie na biało i niebiesko	Sprawdzić, czy szczotki do krawędzi są czyste i prawidłowo założone
	Sprawdzić, czy szczotka obrotowa jest czysta i prawidłowo założona
Świecenie na biało	Sprawdzić, czy pojemnik na kurz jest prawidłowo włożony
Miganie na biało i jasnoniebiesko	Sprawdzić, czy koła napędowe są czyste i sprawne
Miganie na niebiesko i jasnoniebiesko	Sprawdzić, czy czujniki przeciwpadkowe oraz przedni zderzak są czyste i sprawne
Miganie na biało	Sprawdzić, czy wieża Lidar działa

### • Robot nie ładuje się automatycznie

Sprawdzić, czy nie ma żadnych barier między Robotem a bazą ładującą, żadnych przedmiotów w obszarze wokół bazy ładującej w odległości 2 m od przodu oraz 1 metra z każdej strony.

### • Robot jest zablokowany.

Robot będzie próbować się uwolnić, lecz w niektórych przypadkach należy mu pomóc ręcznie.

### • Robot jest bardzo głośny czasie pracy

Wyczyścić zbiornik na kurz i filtr, wyczyścić i sprawdzić szczotkę obrotową oraz koła napędowe.

### • Moc czyszczenia jest słaba.

Wyczyścić zbiornik na kurz i filtr, wyczyścić i sprawdzić szczotkę obrotową oraz koła napędowe.

### • Funkcja mopowania nie działa

Sprawdzić, czy w zbiorniku na wodę jest wystarczająca ilość czystej wody. Sprawdzić, czy ściereczka do mopowania oraz jej uchwyt są prawidłowo zamontowane na robocie.

## WAŻNE INFORMACJE

### CZĘŚCI ZAPASOWE I MATERIAŁY EKSPLOATACYJNE MARKI HOOVER

Należy zawsze wymieniać części na oryginalne części zapasowe firmy Hoover. Można je nabyć w lokalnym serwisie firmy Hoover lub bezpośrednio w firmie Hoover. Przy zamawianiu części zawsze należy podać numer danego modelu.

### Jakość

Fabryki firmy Hoover zostały poddane niezależnej kontroli pod kątem jakości. Nasze produkty zostały wytworzone z wykorzystaniem systemu kontroli jakości spełniającego wymogi normy ISO 9001.

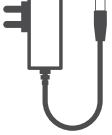
### GWARANCJA

Warunki gwarancji na niniejsze urządzenie są określone przez naszego przedstawiciela w kraju, w którym urządzenie jest sprzedawane. Szczegółowe informacje na temat warunków gwarancji można uzyskać w punkcie, w którym urządzenie zostało nabyte. Przy zgłaszaniu wszelkich roszczeń w ramach gwarancji należy przedstawić dowód sprzedaży lub pokwitowanie.

Zastrzegamy sobie możliwość wprowadzania zmian bez wcześniejszego powiadomienia.



EC 2019/1782

	Manufacturer Name	Dongguan Sunun Power Co., Ltd.
	Manufacturer Address	No.16, Minan Road, Dabandi Industrial Park, Daning Community, Humen Town, Dongguan, China
	Model	SA12BH-190060V
	Input Voltage	100-240 V-
	Input AC Frequency	50/60 Hz
	Output Voltage	19.0 V DC
	Output Current	0.6 A
	Output Power	11.4 W
	Average Active Efficiency	82.7 %
	Efficiency at load 10%	70.0%
	No-Load Power Consumption	0.10 W